

7710 PL

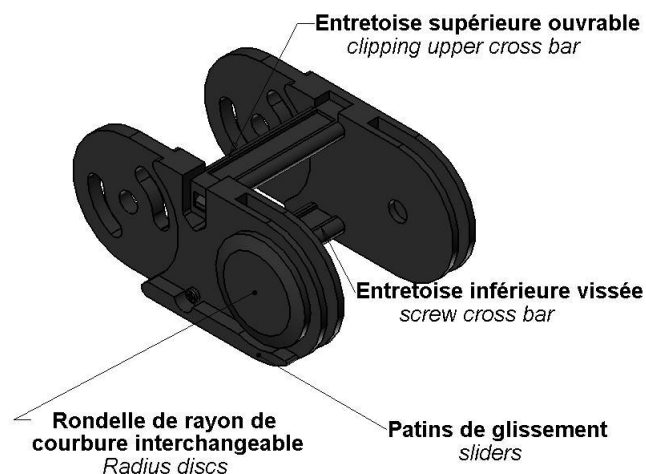
Maillons en matière Composite
Entretoises en PA 6
Patins de glissement (longue course)

Dimensions Standards en stock

La matière première utilisée pour la conception des maillons « séries lourdes » est un plastique composite.

Ces séries sont donc à préconiser pour des applications telles que : **des longues courses, des accélérations et des vitesses élevées (> 3 m/s) avec des charges importantes.**

Elles conviennent aussi lors d'utilisation en milieu difficile : aciérie, tuilerie, scierie, cimenterie, vapeur d'acides divers, températures extrêmes (-50° à 160°), humidité, Immersion, etc...



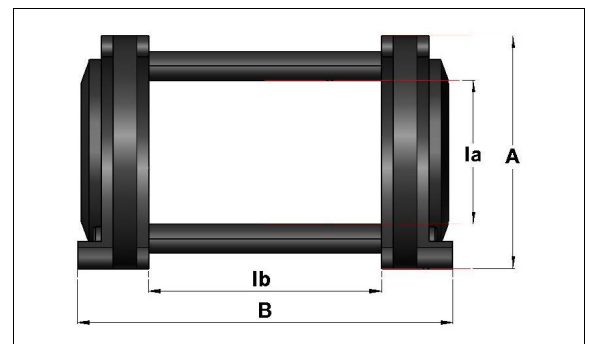
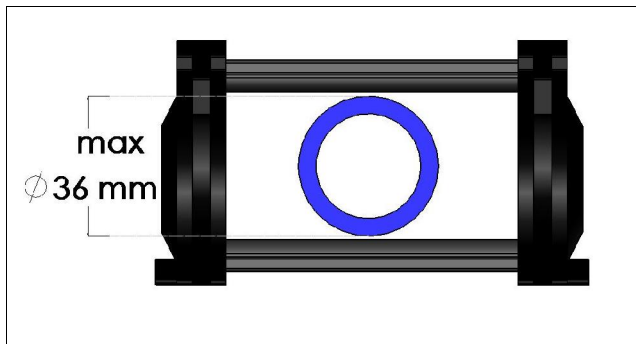
7710 MP

Maillons en matière Composite
Entretoises en Aluminium
Patins de glissement (longue course)

Dimensions hors Standards

Les modèles **7710 PL** sont équipés d'entretoises standards plastiques.

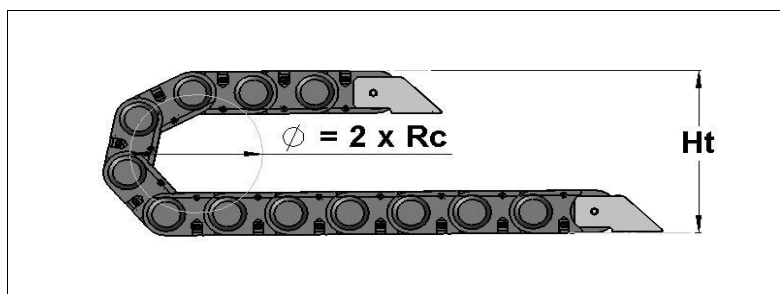
Si vous désirez une taille hors standard, sélectionnez le modèle **7710 MP** équipé d'entretoises en aluminium.

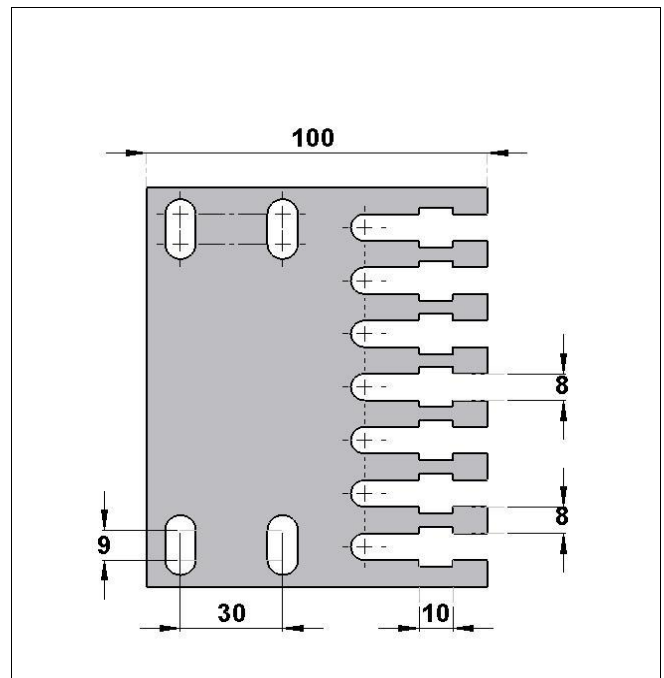
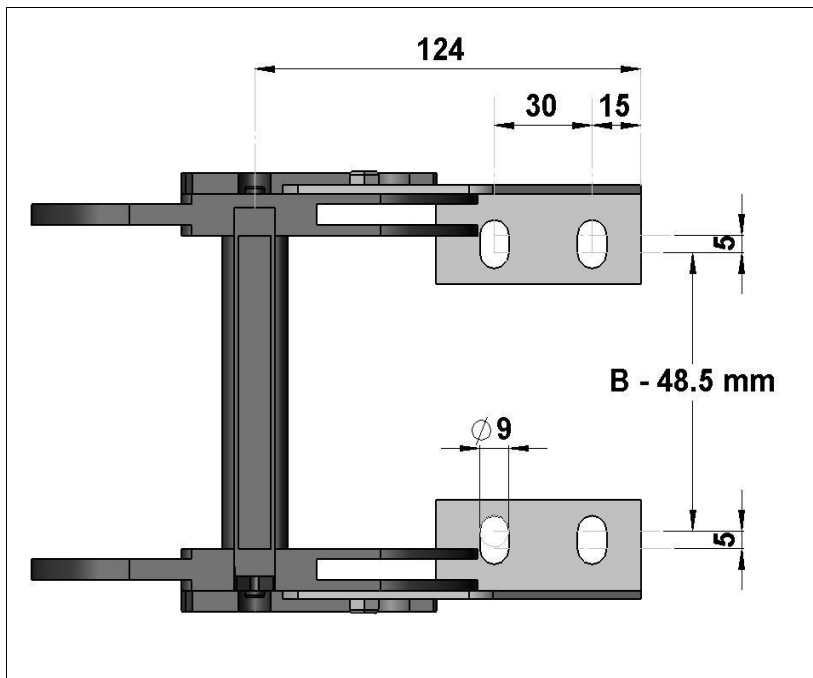


Modèles	A	B	la	lb	Références					
	En mm	En mm	En mm	En mm						
7710/A	60	95	37	53	D 691701	D 691702	D 691703	D 691704	D 691705	D 691706
7710/B	60	126	37	84	D 691721	D 691722	D 691723	D 691724	D 691725	D 691726
7710/C	60	150	37	108	D 691731	D 691732	D 691733	D 691734	D 691735	D 691736
7710/D	60	174	37	132	D 691741	D 691742	D 691743	D 691744	D 691745	D 691746
7710/E	60	192	37	150	D 691761	D 691762	D 691763	D 691764	D 691765	D 691766
7710/F	60	224	37	182	D 691771	D 691772	D 691773	D 691774	D 691775	D 691776
7710/G	60	274	37	232	D 691781	D 691782	D 691783	D 691784	D 691785	D 691786
7710/H	60	324	37	282	D 691791	D 691792	D 691793	D 691794	D 691795	D 691796
7710 MP	60	B	37	B - 42	D «B» 711	D «B» 712	D «B» 713	D «B» 714	D «B» 715	D «B» 716
Rc en mm	Pas = 77 mm				90	110	145	170	215	295
Ht en mm	+ ou -10 %				260	300	370	420	510	670

Exemples de commande :

- pour une chaîne **7710 PL** de largeur B = 150 mm et de rayon 110 et de longueur 50 maillons (50*77=3850), la référence de la commande sera : **D 691732 longueur 3850 mm**
- pour une chaîne **7710 MP** de largeur B = 355 mm et de rayon 215 et de longueur 25 maillons (25*77=1925), la référence de la commande sera : **D 355715 longueur 1925 mm**





1 chaîne s'équipe d'1 Kit de fixation et d'1 jeu de 2 peignes

Modèles	Embouts de fixations (Kit) Références	Visserie	Epaisseur	Matière
7710	D 691751	4*M8	5	Acier galva
7710	D 691752	4*M8	5	Inox
Modèles	Peigne Acier Références	Nbre de dents	Epaisseur	Matière
7710/A	P 691701	5	3	Acier galva
7710/B	P 691721	7		
7710/C	P 691731	8		
7710/D	P 691741	9		
7710/E	P 691761	11		
7710/F	P 691771	13		
7710/G	P 691771	16		
7710/H	P 691771	19		
7710 MP	Nous consulter			

Remarques : sur demande nous réalisons les peignes en inox ou en acier galvanisé à des dimensions spécifiques (MP).

Modèles	Séparateur vertical Références	Séparateur horizontal Références	Longueur Séparateur horizontal	Hauteur en mm	Epaisseur	Matière
7710/A	D 691795	D 691707	53	16	3 et 5	PA6 15 FV
7710/B	D 691795	D 691727	84	16	3 et 5	PA6 15 FV
7710/C	D 691795	D 691737	108	16	3 et 5	PA6 15 FV
7710/D	D 691795	D 691747	132	16	3 et 5	PA6 15 FV
7710/E	D 691795	D 691767	150	16	3 et 5	PA6 15 FV
7710/F	D 691795	D 691777	182	16	3 et 5	PA6 15 FV
7710 MP	D 691795	Sur demande	-	16	3 et 5	PA6 15 FV

Il est possible de combiner plusieurs séparateurs verticaux avec différentes tailles de séparateurs horizontaux.

Les séparateurs peuvent être commandés en vrac (ex : **100 sep. D 691795** et **25 sep. D 691707**) ou montés (**M**) sur la chaîne tous les deux maillons, la référence devient alors : **D 691795 M**

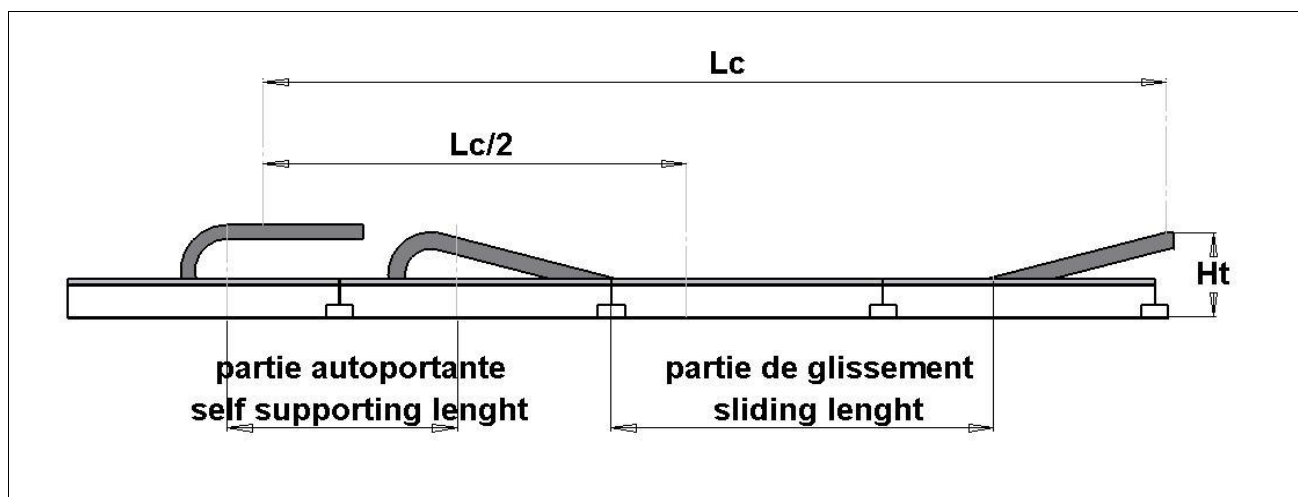
(ex : 3 sep. D 691795 M pour une chaîne de Lg 3080 mm,
soit $3 \times (3080/77)/2 = 60$ séparateurs livrés montés (soit 3 par entretoise tous les deux maillons).

Les séparateurs coulissent librement le long de l'entretoise.
Ils se clipsent à la main et s'enlèvent à l'aide d'un petit tournevis plat.

Calcul de longueur de chaîne :

- tous les calculs ont pour principe que le point fixe de la chaîne est positionné au milieu de la course.

Ht (Hauteur de montage)	260	300	370	420	510	670
Longueur de chaîne théorique	$Lc/2 + 514$	$Lc/2 + 576$	$Lc/2 + 671$	$Lc/2 + 765$	$Lc/2 + 906$	$Lc/2 + 1158$



Si la chaîne utilisée dépasse sa longueur autoportante, il convient d'utiliser un chenal de guidage linéaire sur la longueur totale de la course (les dimensions des goulottes et chenals sont en fin de catalogue).