

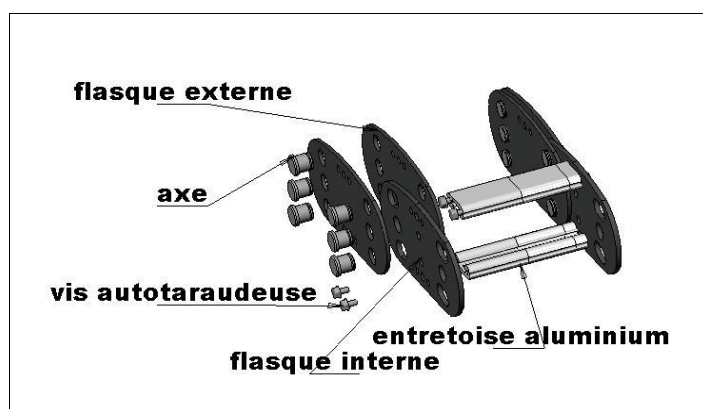
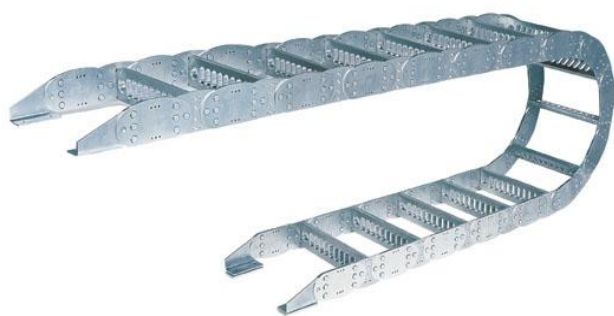
A	Hauteur externe	156					
a.	Hauteur interne	115					
P	Pas de la chaîne	180					
<b>B</b>	Largeur externe	<b>B</b> à calculer suivant spécification (mini 80, maxi 2000)					
b.	Largeur interne	b = <b>B</b> - 46					
<b>Ref.</b>	remplacer « B » par la cote en mm	S « <b>B</b> » 201	S « <b>B</b> » 202	S « <b>B</b> » 203	S « <b>B</b> » 204	S « <b>B</b> » 205	S « <b>B</b> » 206
RC	Rayon de courbure*	250	300	350	400	450	500
HT	hauteur de montage	670	770	870	970	1070	1170
LD	sur course mini	1505	1662	1819	1967	2133	2290
LC	course	le calcul s'applique pour des chaînes dont le point fixe est au point milieu					
L1	longueur théorique de la chaîne	L1 en nbre de maillons		$L1 = E((LC/2 + LD)/180)$			
L	longueur réel de la chaîne	si L1 est pair		$L = L1 \times 180 + 180$			
		si L1 est impair		$L = L1 \times 180$			

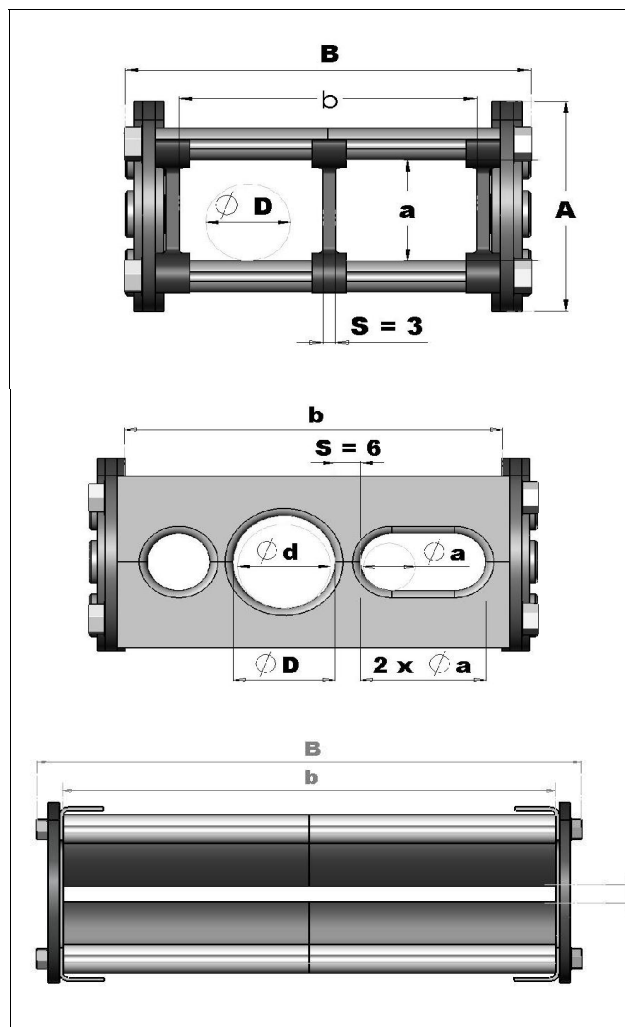
Dans le tableau : toutes les cotes en mm ; la fonction  $E(x)$  est la partie entière du nombre  $x$

\*Autres rayons disponibles sur simple demande

Pour des courses longues (supérieures à l'autoportance autorisée),  
il faut impérativement utiliser des rouleaux supports.

Vous trouverez toutes les informations complémentaires sur les pages relatives à l'autoportance.





Entretoises standards en aluminium et séparateurs en polyamides épaisseur 3mm.

**D max 110 mm**

**D = d x 1,10**

**B =  $\sum d \times 1,10 + \sum S + 46$**

Les séparateurs ont pour référence : **S690295**

Ils coulisent librement le long de l'entretoises.

Entretoises alésées aux diamètres des câbles suivant les instructions du client

**D max 120 mm**

**D = d x 1,10**

**B =  $\sum d \times 1,10 + \sum S + 46$**

Entretoises standards aluminium et lèvres

**D max 100 mm**

**D mini 75 mm**

**D = d x 1,10**

**B =  $\sum d \times 1,10 + \sum S + 46$**

Il est nécessaire de prévoir un jeu de 10% du diamètre de chaque câble pour le bon fonctionnement. Les câbles doivent coulisser librement dans la chaîne.

## Embouts de connexion

Référence : **S690200**

Un jeu d'embouts comprend les quatre pièces nécessaires à la fixation d'une chaîne aux deux extrémités.

Le type de montage des embouts peut être indiqué à la commande afin d'être pré-assemblé usine.

Les embouts de fixation peuvent être livrés sur demande équipés de peignes en acier afin de fixer correctement les câbles aux deux extrémités.

